

**ISUZU BERPENGALAMAN DENGAN
MESIN COMMON RAIL SEJAK 2011**

**ISUZU
GIGA
FRR**



**IRIT MAKSIMAL,
MUATAN OPTIMAL**

**euro4
ready**

*Gambar pada brosur ini hanya ilustrasi, mungkin ada perbedaan dengan aktual kendaraan
**Mesin common rail pada Isuzu Giga sejak tahun 2011

REAL PARTNER. REAL JOURNEY.

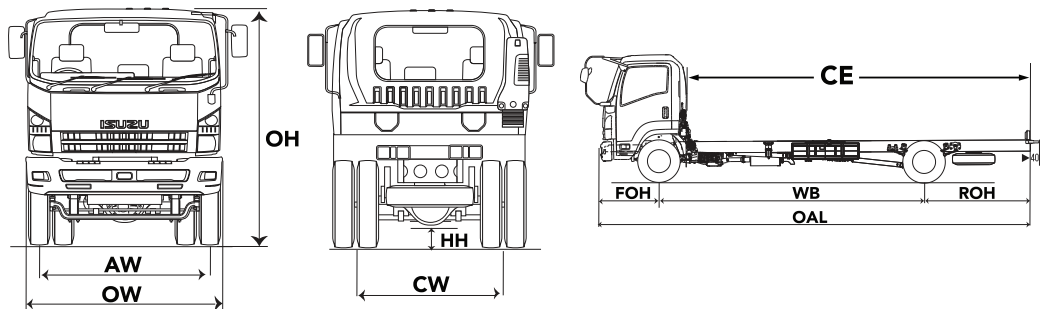
SPESIFIKASI TEKNIS

SPESIFIKASI		FRR Q
DIMENSI / DIMENSION		
Panjang / Overall Length [OAL]	mm	8,625
Lebar / Overall Width [OW]	mm	2,200
Tinggi / Overall Height [OH]	mm	2,550
Jarak Sumbu / Wheelbase [WB]	mm	5,320
Julur Depan / Front Overhang [FOH]	mm	1,170
Julur Belakang / Rear Overhang [ROH]	mm	2,135
Jarak Terendah ke Tanah / Minimum Clearance [HH]	mm	220
Dimensi Chassis	mm	840 x 225 x 6
Jejak Depan / Front Tread [AW]	mm	1,790
Jejak Belakang / Rear Tread [CW]	mm	1,660
Cabin to End [CE]	mm	6,900
MESIN / ENGINE		
Model		4 HK1-TCC
Tipe / Type		Direct Injection Commonrail, OHC, 4 Cylinder, VGS Turbo Intercooler
Sistem Kontrol Emisi		EURO4 with EGR & DOC
Diameter x Langkah / Bore x Stroke	mm	115 X 125
Isi Silinder / Piston Displacement	cc	5,193
Tenaga Maksimum / Maximum Power	PS/rpm	190 / 2,600
Torsi Maksimum / Maximum Torque	Kgm/rpm	52 / 1,600 - 2,600
TRANSMISI / TRANSMISSION		
Model		MZZ6W
Perbandingan Gigi / Gear Ratio		
	1st	6.369
	2nd	3.767
	3rd	2.385
	4th	1.442
	5th	1.000
	6th	0.720
	Rev	6.369
Perbandingan Gigi Terakhir / Final Gear Ratio		5.571

SPESIFIKASI		FRR Q
BERAT / WEIGHT		
Berat Kosong Kendaraan / Curb Weight	kg	3,225
Berat Total Kendaraan / Gross Vehicle Weight [GWW]	kg	10,000
Kapasitas Gardan Depan / Capacity Front Axle	kg	3,200
Kapasitas Gardan Belakang / Capacity Rear Axle	kg	6,800
REM / BRAKE		
Tipe/Type		AOH
Rem Kaki / Service Brake		Air Over Hydraulic
Rem Tangan / Hand Brake		Mekanisme Expanding di Transmisi Output
Sistem Pengereman Gas Buang / Exhaust Brake		Ada
RODA / TYRE		
Ukuran Ban		8.25-16-14PR
Ukuran Velg		6STUD 16X6.00GS
SUSPENSI / SUSPENSION		
Depan / Front		Rigid Suspension dengan Multi Leaf Spring
Belakang / Rear		
LAIN-LAIN / OTHERS		
Kapasitas Tangki / Fuel Tank Capacity	ltr	200
Radius Putar Minimum / Minimum Turning Radius	m	8.2
Daya Tanjak Maksimum / Maximum Gradeability	%	40
Kecepatan Maksimum / Maximum Speed	km/h	103
Aki / Accu	V-Ah	2 x 12 V - 65 Ah
Alternator	V-A	24 - 50
Rubber Damper Cabin Suspension		Ada
Audio Head Unit		Ada
USB Charging System		Ada
APAR (Alat Pemadam Api Ringan)		Ada
Kamera Mundur / Reverse Parking Camera		Ada
Garansi / Warranty		1 Tahun / 50,000 km

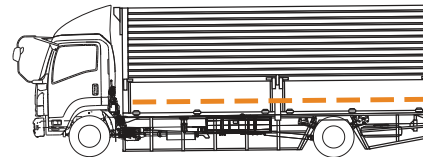
* Untuk meningkatkan mutu dan penyesuaian dengan perkembangan teknologi, spesifikasi dapat berubah sewaktu-waktu tanpa pemberitahuan. ** Ilustrasi merupakan contoh sebagian aplikasi di lapangan.

DIMENSI

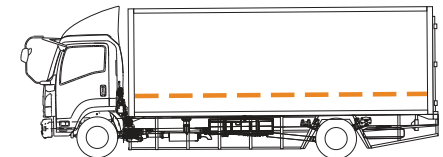


APLIKASI

WING BOX



BOX ALUMINIUM



SCAN INI
UNTUK
INFORMASI
LEBIH LANJUT

